

1. 換気の基礎知識

換気とは？

コロナ禍で、空気の質に対する関心が高まり、換気的重要性が見直されています。

換気とは、部屋の中の空気と、外の空気を入れ換えることで、部屋の空気中にある汚染物質（人間に対して悪い物）を、部屋の中から外へ出したり、薄めたりすることです。

汚染物質とは？

汚染物質（人間に対して悪い物）は、二酸化炭素（CO₂）、一酸化炭素（CO）、ホルムアルデヒド（HCHO）、ハウスダスト、花粉、細菌、ウイルスなどがあります。

換気をすることで、これらの汚染物質を部屋の外に出したり、薄めたりすることが期待できます。

なぜ換気しないとイケないの？

①汚染物質を部屋の外に出したり、薄めたりするため

閉めきった部屋は、空気が部屋の外に出にくいので、汚染物質がずっと部屋の中に存在したり、増えたりしたままの状態になってしまいます。そして、その空気が、人間に対して悪い影響を与えるからです。

これらの汚染物質を部屋の外に出したり、薄めたりするためには換気がとても大切です。

②なにもしないと汚れた空気が部屋にたまってしまうため

みなさんの住んでいる、家やマンションなどの住宅の多くは、「気密性」が高くて、汚れた空気が部屋の外に出にくいのです。このような住宅では、なにもしないと十分な換気ができず、汚れた空気が部屋の中にどんどんたまっていきます。

エアコンで換気はできないの？

エアコンから出ている空気は、家の外から取り入れたものだと思って、エアコンを運転すれば換気ができると誤解していませんか？

エアコンは、「部屋の中の空気を吸い込んで」、その空気を冷たくしたり温くしたりした後「部屋の中に戻す」ことで、快適な環境をつくるものです。部屋の中の空気と外の空気を入れ換えてはいません。

そのため、ほとんどのエアコンでは換気できません。

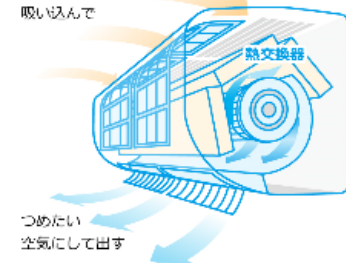
エアコン以外のやり方で、換気をする必要があります。

エアコンの仕組み

夏場

部屋をすずしくするとき

部屋のあたたかい空気を吸い込んで

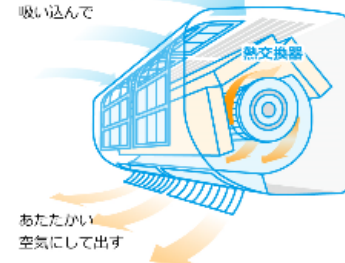


つめたい空気にして出す

冬場

部屋をあたたくするとき

部屋のつめたい空気を吸い込んで



あたたかい空気にして出す

②窓を開けて空気の通り道を作りましょう

窓を開けて換気するときの時間と回数の目安は、1時間に5～10分程度とされています。

ただし、窓や部屋の大きさや、室内に浮遊している汚染物質の種類によって外に出るスピードは異なるため、どの程度の換気であれば確実に感染症リスクが抑えられるのか、換気の効果について一概にはいえません。

また、1時間に10分の換気を1回するよりも、1時間に5分の換気を2回の方が換気の効果は高くなります。

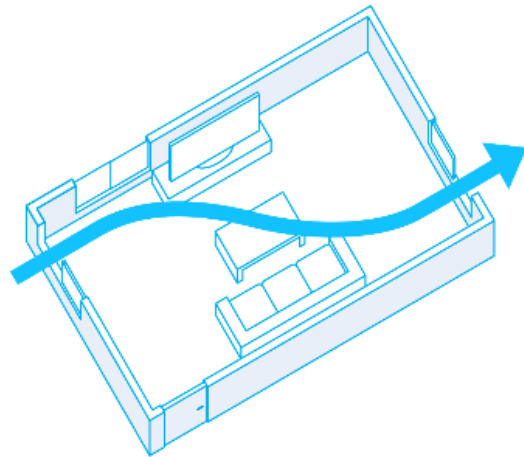
できるだけ、回数を多く換気をすると効果的です。

窓開け換気時に花粉が気になる場合は、窓の近くに空気清浄機を置くことで花粉の侵入をある程度抑制することができます。またレースのカーテンも花粉対策に有効といわれています。

空気の通り道を作る窓の開け方

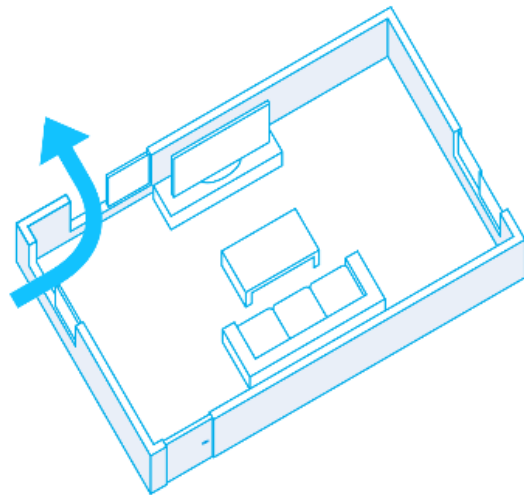
窓開けで換気をする時は、1か所の窓だけでなく、2か所の窓を開けることで空気の通り道ができて効率的な換気ができます。窓から風が入る場合は、窓を開けましょう。2つの窓は対角線上にあるとさらに効率的です。

良い例：部屋の対角にある窓を開けると効率的



近い2つの窓をあけた場合、部屋全体の空気が流れないため、対角線よりも換気の効率は悪くなるので注意してください。

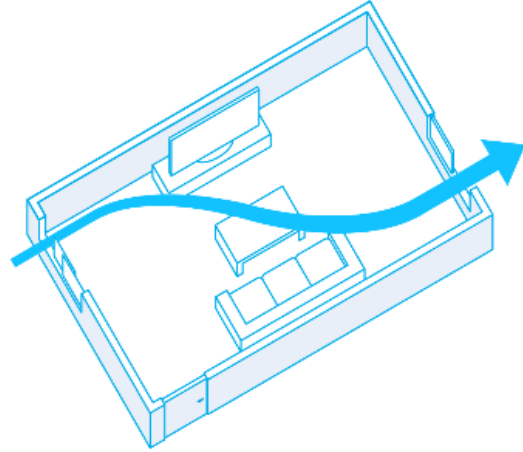
悪い例：近くの窓を開けると狭い範囲でしか空気が流れないため非効率



窓を開けても風が入りにくい場合

窓から風が入りにくい場合は、風や空気は、小さい隙間から勢いよく入り、大きい隙間から（小さな力で）出ていきやすいという性質があるため、外から空気が少しでも入ってくる側の窓は小さく開けて、外に空気が出る側の窓を大きく開けると効率的な換気ができます。

風が入りにくい場合は窓の開け方を工夫(小さく入れて、大きく出す)

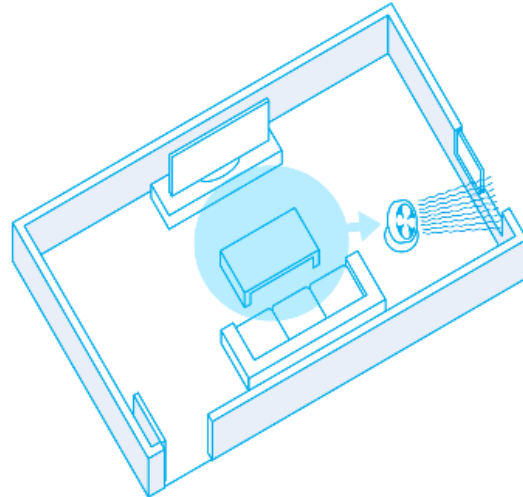


開ける窓が1つしかない場合

窓が1つしかない場合は、部屋のドアを開けて、扇風機などを窓の外に向けて設置すると効果的です。

扇風機を窓の方へ向け、部屋の外に空気を流すのが上手な使い方です。扇風機を部屋の方へむけて、窓の外の空気を部屋に入れるやり方では、外の空気は部屋に入ってきますが、汚れた部屋の中の空気が外に出ずに部屋の中にとどまることもあるからです。

窓が1つしかない場合は窓のそばに扇風機を置いて風の流れを作る



窓がない部屋の場合

窓がない部屋の場合は、部屋のドアを開けて、扇風機などを置いて部屋の外に空気が流れるようにしましょう。浴室や洗面室、トイレなどに設置されている換気扇を運転すると、他の部屋から流れてきた空気も効率的に家の外に出すことができます。

窓がない部屋の換気方法

□ 窓がない部屋 換気扇

